

INSTALLATION INSTRUCTION

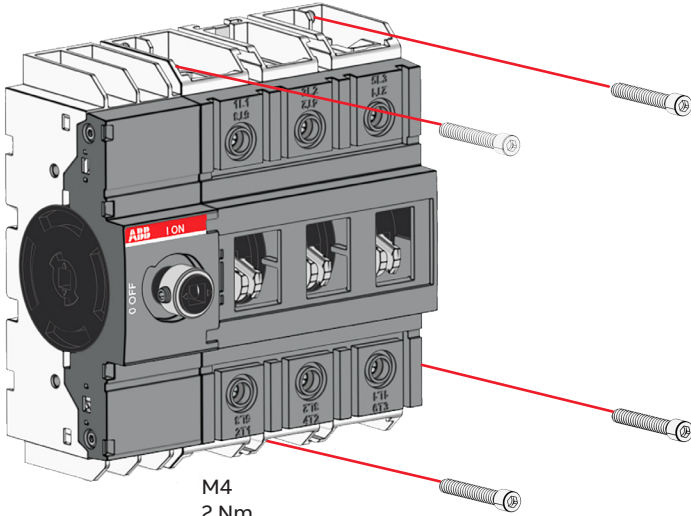
Switch Disconnectors OT160G



Table of contents

03	Mounting
04	Cable terminal
05–06	Protection against direct contact
07	OT160G03_04, OT160GT30_40, OT160G30_40
08	Auxiliary contact
09	Clearances per UL98
010–011	Circuits
	Dimension drawings
012	Door mounting OT160GT
013	Base mounting OT160G_
015	Warning table

Mounting

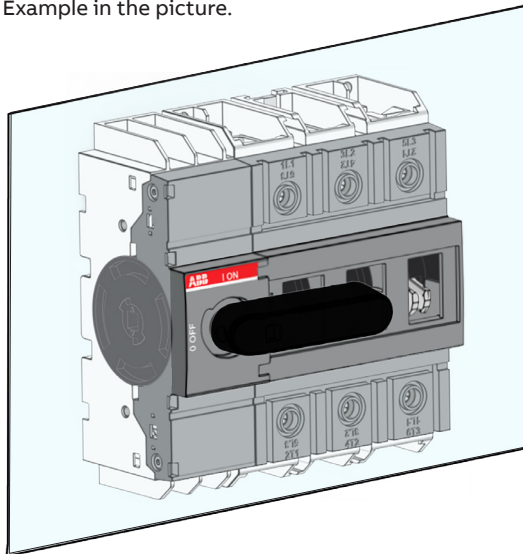


M4
2 Nm
17.7 lb.in

Protection against direct contact

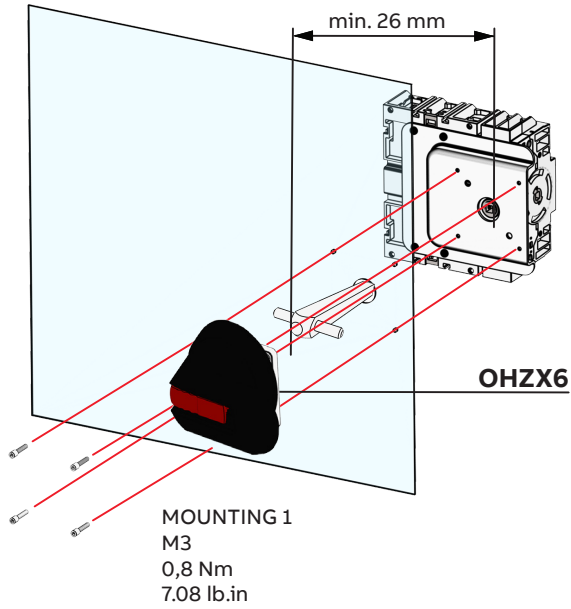
Note: Use protection against direct contact.

Example in the picture.



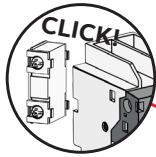
Note: With non isolation protection cover AC-22 415 V 160 A

Protection against direct contact



OT160G03_04 OT160GT30_40, OT160G30_40

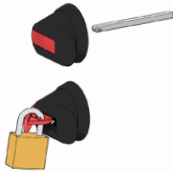
OT160G03_04



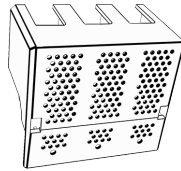
1...2 pcs
OA1G01

Push shaft
to bottom

OHB65J6

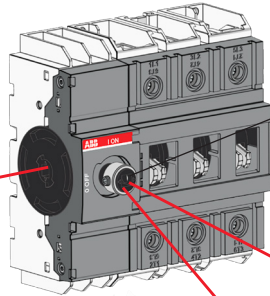


1...2 pcs
OA1G10



OTS160G1L_

Max. 1,8-2 Nm
8.9-17.7 lb.in



YAST1



OXP6X210

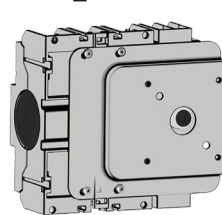


OHBS16



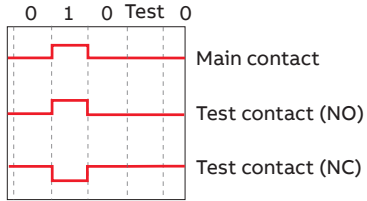
**OT160GT30_40
OT160G30_40**

1...2 pcs
OA1G10



1...2 pcs
OA1G01

Auxiliary contact



Clearances per UL98

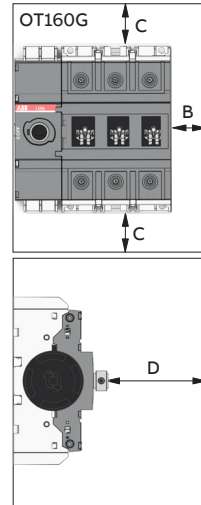
Minimum enclosure size or equivalent volume

Height	Width	Depth
400 mm	600 mm	230 mm
15.76 in	23.64 in	9.06 in

A	B	D
0	25 mm / 0.98 in	52 mm / 2.05 in

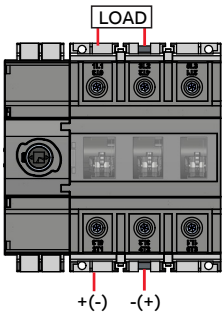
Cable size

AWG	C
2-8	51 mm 2.01 in

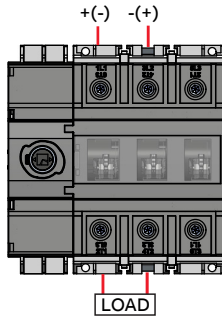


Circuits

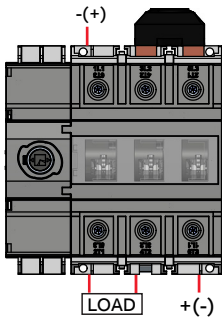
Circuit: 2a



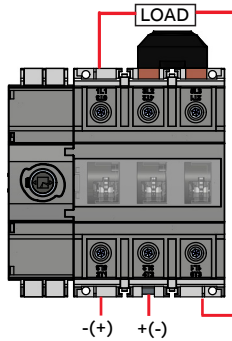
Circuit: 2b



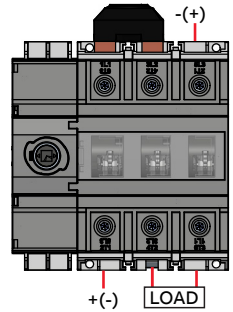
Circuit: 5a



Circuit: 5b

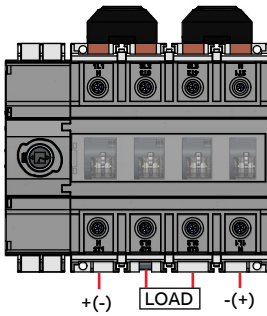


Circuit: 5e

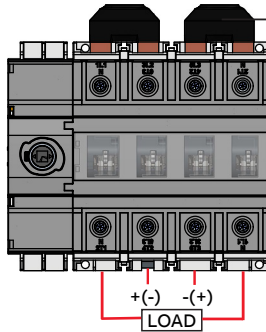


Circuits

Circuit: 6a



Circuit: 6a

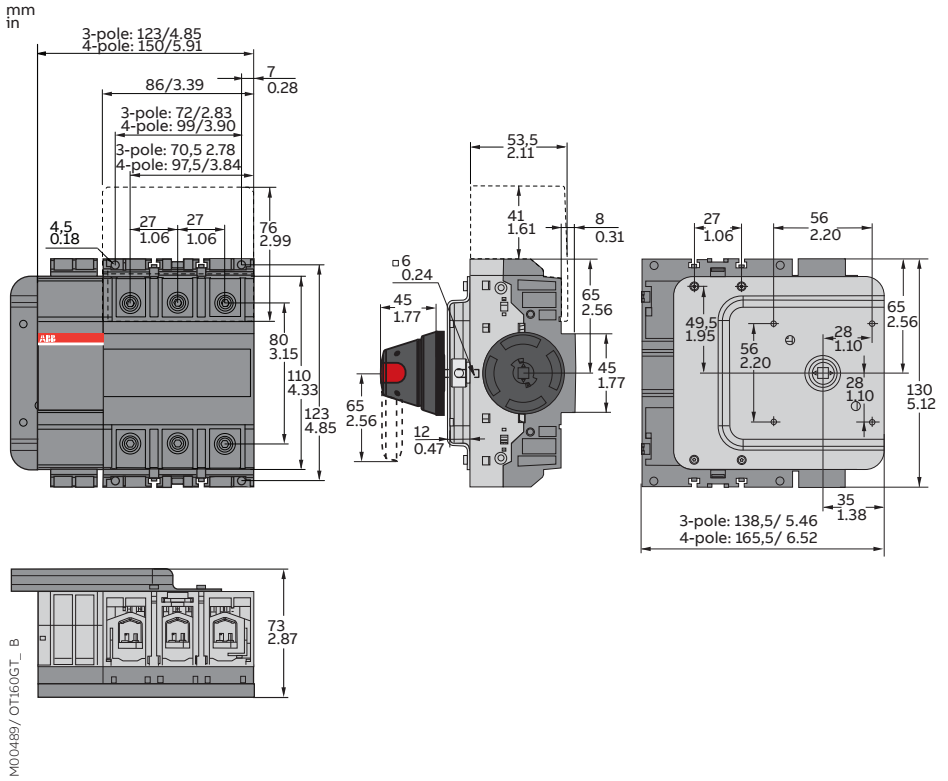


Connection bar:
OEZXY131
Tightening
torque:
6 Nm, 53 lb.in

DC-ratings & Circuits	Rated operational voltage [V]	Circuits	Rated operational current [A]/poles in series
DC-21A	≤ 220	2A, 2B	160A/2
DC-22A	≤ 440	5A, 5B, 5C	125A/3
DC-23A	≤ 680	6A, 6B	125A/4

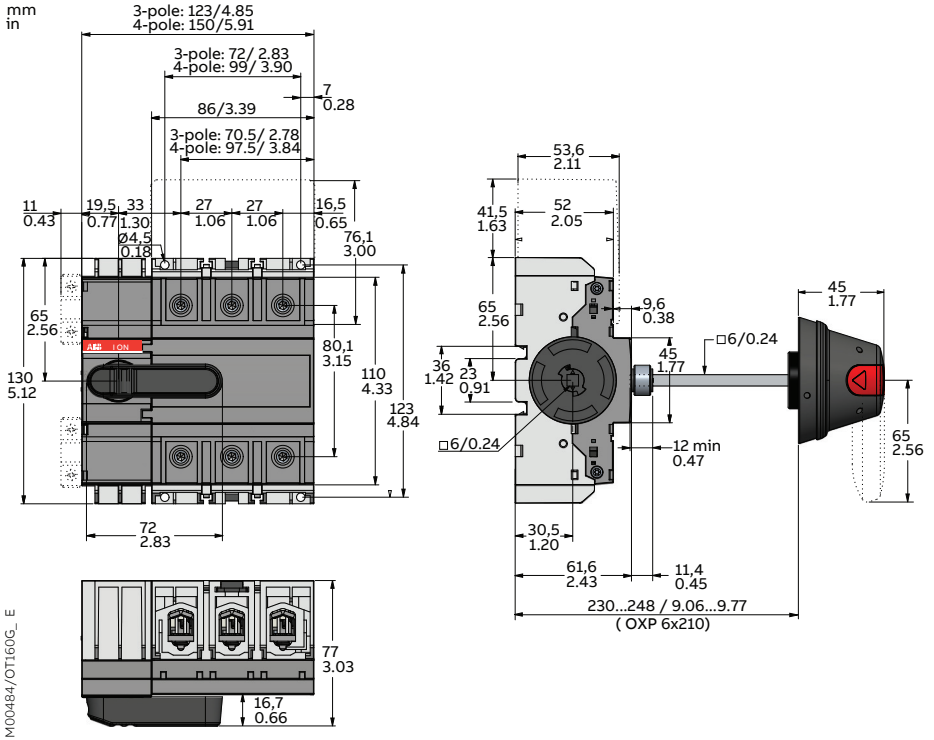
Dimension drawings

Door mounting OT160GT



Dimension drawings

Base mounting OT160G_





BG	Внимание! Опасно напряжение! Да се монтира само от лице с електротехническа квалификация.
CN	警告！电压危险！只能由专业电工进行安装。
CZ	Varování! Nebezpečné napětí! Montáž smí provádět výhradně elektrotechnik!
DA	Advarsel! Farlig elektrisk spænding! Installation må kun foretages af personer med elektroteknisk ekspertise.
DE	Warnung! Gefährliche Spannung! Installation nur durch elektrotechnische Fachkraft.
EL	Προειδοποίηση! Υψηλή τάση! Η εγκατάσταση πρέπει να γίνεται μόνο από εξειδικευμένους ηλεκτροτεχνικούς.
EN	Warning! Hazardous voltage! Installation by person with electrotechnical expertise only.
ES	¡Advertencia! ¡Tensión peligrosa! La instalación deberá ser realizada únicamente por electricistas especializados.
ET	Hoiatus! Ohtlik pinge. Paigaldada võib ainult elektrotehnika-alane ekspert.
FI	Varoitus! Vaarallinen jännite! Asennuksen voi tehdä vain sähköalan ammattihenkilö.
FR	Avertissement! Tension électrique dangereuse! Installation uniquement par des personnes qualifiées en électrotechnique.
HR	Upozorenje! Opasan napon! Postavljati smije samo elektrotehnički stručnjak.
HU	Figyelmeztetés! Veszélyes feszültség! Csak elektrotechnikai tapasztalattal rendelkező szakember helyezheti üzembe.
IE	Rabhadh! Voltas guaiseach! Ba chóir do dhuine ag a bhfuil saineolas leictreicniúil, agus an té sin ainmhin, é seo a shuiteáil.
IT	Avvertenza! Tensione pericolosa! Fare installare solo da un elettricista qualificato.
LT	Dėmesio! Pavojinga įtampa! Dirbti leidžiama tik elektrotechniko patirties turintiems asmenims.
LV	Uzmanību! Bīstami - elektrība! Montāžas darbus drīkst veikt tikai personas, kurām ir atbilstošas elektrotehniskās zināšanas.
MT	Twissija! Vultagħ perikoluż! Għandu jiġi installat biss minn persuna b'kompetenza elettroteknika.
NL	Waarschuwing! Gevaarlijke spanning! Mag alleen geïnstalleerd worden door een deskundige elektrotechnicus.
NO	Advarsel! Farlig spenning! Montering skal kun utføres av kvalifiserte personer med elektrokompetanse.
PL	Ostrzeżenie! Niebezpieczne napięcie! Instalacji może dokonać wyłącznie osoba z fachową wiedzą w dziedzinie elektrotechniki.
PT	Aviso! Tensão perigosa! A instalação só deve ser realizada por um electricista especializado.
RO	Avertizare! Tensiune periculoasă! Instalarea trebuie efectuată numai de către o persoană cu experiență în electrotehnică.
RU	Осторожно! Опасное напряжение! Монтаж должен выполняться только специалистом-электриком.
SE	Varning! Farlig spänning! Installation får endast utföras av en elektriker.
SK	Varovanie! Nebezpečné napätie! Montáž môže vykonávať iba skúsený elektrotechnik.
SL	Opozorilo! Nevarna napetost! Vgradnjo lahko opravi le oseba z elektrotehničnim strokovnim znanjem.



Contact us

ABB Oy

P.O. Box 622
FI-65101 Vaasa
Finland

abb.com/lowvoltage